

AI人物検知で死角をなくし 接触事故を未然に防ぐ!

接触事故防止の安全管理

安全運転支援 & 見守り

万一の事故検証・教育活用



防水防塵
IP65

0.4秒!
高速人物検知

マグネットマウント(別売)で
簡単に付け外し可能



人物検知



270°半径8M

人物の接近を映像とアラート音・警告灯で注意喚起

AI人物検知

独自のAI画像解析で、人物の動きと距離を高精度検出。検知用タグ等の携帯は不要です。

多彩な警告方法

死角にいる人物と位置をモニタ表示し、アラート音や警告灯(別売)で通知します。

現場映像を逃さず記録

※クラウドサービスは別途
ご契約が必要です

本体記録に加え、クラウドサービスのご利用で遠隔からの映像確認・クラウド保存が可能です。

簡単取付け

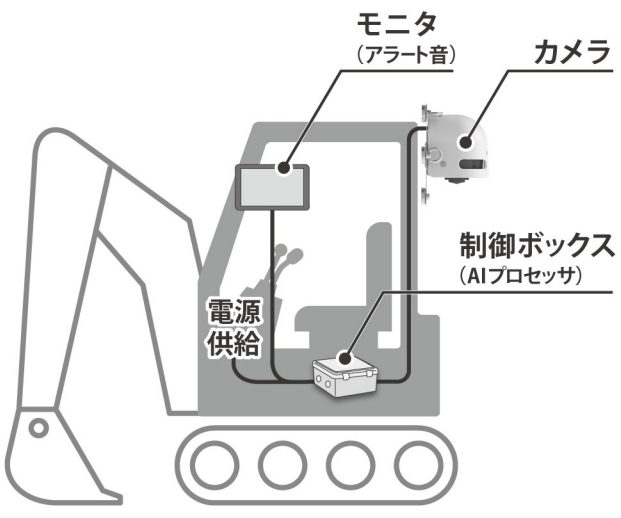
柔軟性の高い専用マウントと、カメラの自動姿勢補正で簡単に設置することができます。

人物の動きをリアルタイムで表示



小型重機取付型セーフティカメラシステム【ドボレコS】 SX-DB100

システム構成

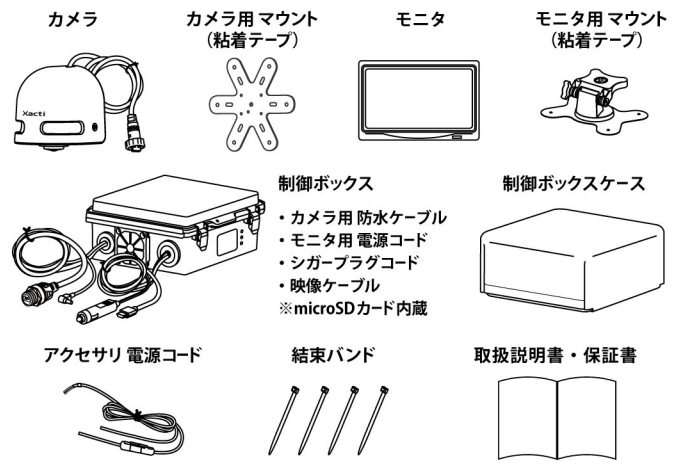


カメラ取り付け方法

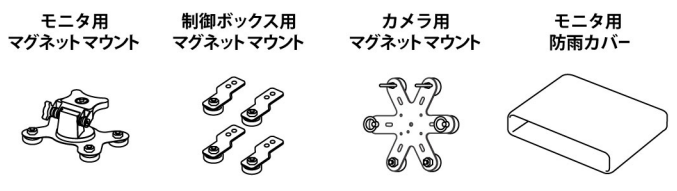
※特許出願中

専用粘着テープ(同梱)で簡単に取り付け
付け替え頻度や取り付け面素材に合わせて強力マグネット(別売)も選択可能

同梱品



別売オプション



クラウドで更に便利に! LIVE & VOD



※別途契約オプションサービスです

本部 (Operator) ↔ Internet クラウド ↔ 現場 (Excavator)

遠隔からドボレコ映像を

- ライブで現場確認
- 過去映像を振返り※
- クラウドから取り出し

※映像保存期間は1週間と1ヶ月のプランがございます

詳細仕様

カメラ		
レンズ	F 値	2.5
	焦点距離 (f)	1.5mm
	画角	200°広角レンズ
撮像素子	名称	1/2.3型 CMOS イメージセンサ STARVIS™
	総画素数	約 1230 万画素
外部インターフェース	USB2.0 Type-A ケーブル直出し	
電源	制御ボックスより供給	
本体外形寸法 (W×H×D)	169mm×150.2mm×100.7mm (マウント込、ケーブル除く)	
重量	約 680g (マウント、ケーブル込)	
防塵 / 防水性能	IP65	

LCD モニタ	
画面サイズ	7 インチ
外部インターフェース	映像入力端子
電源電圧	24V 対応 (制御ボックスより給電)
警告通知	スピーカー (音量調整可)
消費電力	6W
本体外形寸法 (W×H×D)	174mm×114mm×32mm
重量	約 283g

制御ボックス (AIプロセッサ / プザー)	
動画処理モード	・常時記録 ・間引き記録
記録画素	2160 (max) × 360
フレームレート	15fps (間引き記録: 5fps / 1fps)
動画データ取扱	microSDカード記録
外部インターフェース	USB2.0 (Type-A: カメラ通信用)、映像出力端子、汎用端子
検出性能	半径 8m (設置高 2m 時)
電源電圧	12V / 24V 対応 (シガーソケット または 同梱のアクセサリ電源コードより給電)
消費電力	30W
本体外形寸法 (W×H×D)	218.2mm×102mm×226.3mm (ケーブル除く)
重量	約 1430g (ケーブル除く)

- 印刷の関係上実際の製品の色とは若干異なる場合があります。
- 製品の仕様は予告なく変更されることがあります。ご了承ください。
- Xacti は株式会社ザクティの商標です。
- STARVIS はソニーグループ株式会社の商標です。
- 本機はオペレーターの視界を補助するものであり、全ての人物の検知を保証するものではありません。

2023.03



株式会社ザクティ

〒100-0005 東京都千代田区丸の内三丁目1番1号 国際ビル7階
〒531-6030 大阪府大阪市北区大淀中1丁目1番88号 梅田スカイビル タワーイースト30階

お気軽にお問い合わせください