

RC-6

リモートコントロールシステム



水平 360° 上下 ± 30° のサーチ光で、簡単に振り向き。

RC-6 からサーチ光を射出。トータルステーションがプリズムを見失っても、RC-6 を正対させることなく、素早く確実に再捕捉できます。



データコレクター
FC-700





ピンボールタイプ

標準構成

	ピンボールタイプ	ボールタイプ*
RC-6 本体部	●	●
RC ハンドル RC-6H	●	
プロテクター RP4	●	●
バッテリー BDC71	●	●
ワンタッチアタッチメント SB179B		●
360°プリズム ATP2		●
360°スライドプリズム ATP2S II	●	
ピンボール PP4	●	
石突き AP66	●	
六角レンチ		●
シリカゲル (大)	●	●
RC-6 PL/ 標準構成一覧	●	●
アドレスカード (TOPCON 国内)	●	●
EMC 指令対応取説案内カード T	●	●
輸出規制カードユニット	●	●
国内向保証書	●	●
ATP1/ATP2 取扱説明書		●
ATP1SII/2SII 取扱説明書	●	
格納ケース	●	●
ベルト	●	●

* ボールは別売となります。

SPECIFICATIONS

リモートコントロールシステム	
動作可能距離 ^{*1}	(トータルステーションから測点までの水平距離) 4 ~ 250 ^{*2,3} m / 300m ^{*2,4} / 4 ~ 100m ^{*2,4,5}
動作時間 ^{*6}	振り向き完了まで約 15 秒
操作パネル / インジケータ / ビープ	4 ボタン / LED5 個による / あり
使用温度範囲	-20 ~ +50 °C
防塵、防水性能	IP65 (JIS C 0920-2003)
寸法	82 (D) × 122 (W) × 112 (H) mm (アンテナ、下部取り付けねじ含まず)
質量	約 530g (BDC71 を含む)
リモートコントローラー (RC-6)	
送光部	
光源	LED / 波長 850nm
送光範囲	水平 360° / ± 20° ^{*5} 仰角 30° 以内 / 俯角 30° 以内
無線通信部	
通信方式 / 送信出力	FHSS (Bluetooth Classic/Bluetooth Low Energy) / クラス 1.5
通信距離	300m ^{*7}
電源部 (BDC71)	
電源	着脱式バッテリー BDC71 リチウムイオン電池
連続使用時間 ^{*8} (25 °C)	標準モード: 10 時間 反射光抑制モード: 10 時間
360°プリズム (ATP1/2) 360°スライドプリズム (ATP1S II/2SII)	
測定距離 ^{*9}	1.3 ~ 1000m ^{*2}
自動追尾・自動視準可能距離	2 ~ 600m ^{*10}

*1: 電波塔や高圧電線など、強力な電磁界が発生している環境では、動作可能距離が短くなるなどの性能低下や誤動作が発生する可能性があります。

*2: 気象条件通常時: もやがわずかで視程が約 20km、適度な日差しでかげろふが弱い

*3: トータルステーションとリモートコントローラーの送光部との高低差が 40m までの場合

*4: トータルステーションとリモートコントローラーの送光部との高低差が 20m までの場合

*5: 反射光抑制モードを使用した場合

*6: 気象条件通常時、距離が 100m かつ標準モード使用時に、トータルステーションが水平方向 90° 旋回の振り向き動作をしたとき。ただし、使用環境や使用する無線モデムにより動作時間は異なります。

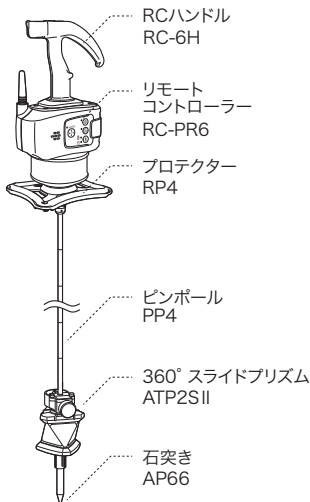
*7: 通信間付近一帯に障害物がなく、電波発振・妨害する施設や車がほとんどない場合、雨天を除く。データコレクターとの通信距離は、通信する機器の通信可能距離により異なります。

*8: GTS-M1 が 90° 旋回する振り向き動作を、高速単回測定で 80 分毎に 3 回、繰り返し行った場合

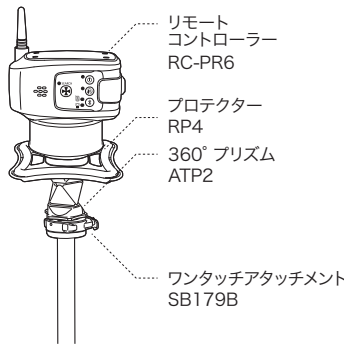
*9: GTS-M1 使用時、測距光が仰角・俯角ともに 15° 以内で当たっている時でプリズム正対時

*10: 測定気象条件は、もやがなく視程が約 20km 以上、うすくもり (30,000 ルクス以下) でかげろふがない

ピンボールタイプ



ボールタイプ



TOPCON -「はかる」で変わる、未来がある。
<https://www.topconpositioning.asia>



JSIMA
 日本測量システム工業会の
 シンボルマークです。

- その他カタログ記載の製品名等は各社の商標または登録商標です。
- カタログ掲載商品の仕様及び外観は、改良のため予告なく変更されることがあります。
- カタログと実際の商品の色は、撮影・印刷の関係で多少異なる場合があります。

注意 正しく安全にお使いいただくため、ご使用前の必ず「取扱説明書」をよくお読み下さい。

商品に関するお問い合わせ
 トプコン測量機器コールセンター ☎ 0120-54-1199 (フリーダイヤル)
 受付時間9:00~17:00(土・日・祝日・弊社休業日は除く)

株式会社 トプコン スマートインフラグローバル営業部 〒174-8580 東京都板橋区蓮沼町75-1
 ホームページ <https://www.topcon.co.jp>

株式会社 トプコンソキアポジショニングジャパン

本社 〒174-8580 東京都板橋区蓮沼町75-1 TEL (03)5994-0671
 札幌営業所 仙台営業所 東京営業所 名古屋営業所 大阪営業所 福岡営業所

ご用命は